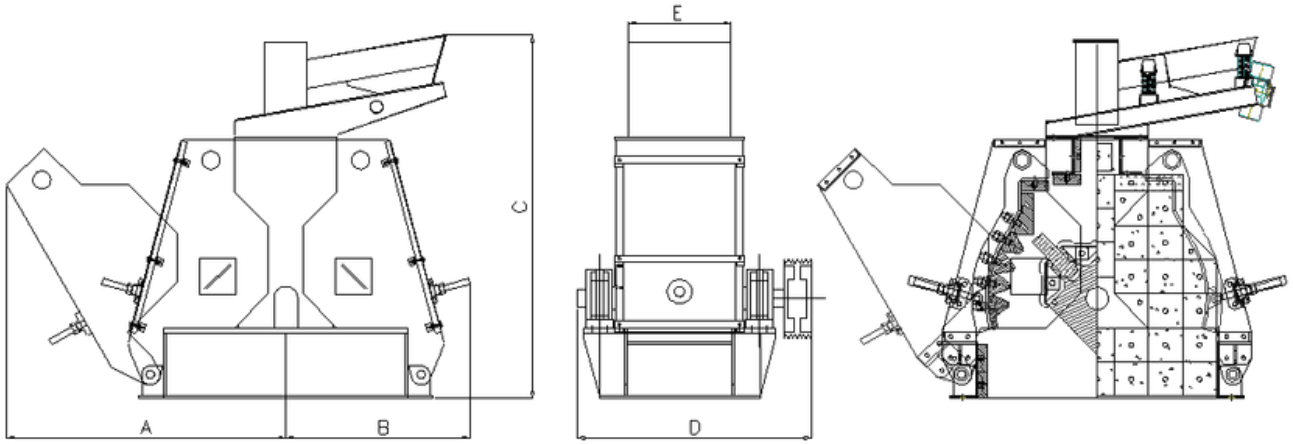




**ITA** Il mulino veloce Comotti è stato progettato per ottenere alte produzioni di sabbia (80÷90% di 0-6 mm) dai materiali di scarto delle precedenti lavorazioni. Realizzato nella più completa semplicità, ha permesso un notevole abbassamento dei costi di produzione e quindi di manutenzione. E' caratterizzato dalla reversibilità della rotazione del girante in modo da usufruire al meglio del profilo dei materiali, i quali, facilmente regolabili, permettono di essere sfruttati al massimo e ottenere bassi coefficienti di scarto al momento del ricambio. Eccezionalmente, nella gamma dei Mulini Comotti, la registrazione avviene mantenendo fissa la posizione del rotore. La macchina è stata studiata per rendere ancor più semplice e competitivo il lavoro di manutenzione, avendo concentrato in 3 modelli di corazze l'intera parte di usura.

---

**ENG** Comotti fast mill can produce great quantities of sand (80÷90% of 0-6 mm) from previous hard waste. The mill has been designed in the simplest way in order to low costs both of production and maintenance. The reversible rotor allows the best exploitation of hammers that can be used to their full potential in order to get lower coefficient in waste when replacing. The Adjustment is exceptionally made keeping fixed the rotor position. Maintenance is easy, simple and with competitive costs since this got three kinds of impact armors



Designation type	Feeding size (mm)	Output (ton/h)	R.P.M. n/1'	Power (KW)	Weight (Kg)	A (mm)	B (mm)	C (mm)	D (mm)	E (mm)
CG 1006 RV2	3÷30	25÷45	900÷1250	55÷90	4500	1660	1080	2150	600	1380
CG 1006 RV3	10÷60	30÷50	800÷1000	55÷90	4800	1660	1080	2150	600	1380

